

# LM

## Large Sand Filter Housing

設計壓力 0~2 kgf/cm<sup>2</sup>

Design P. 0~150 psi

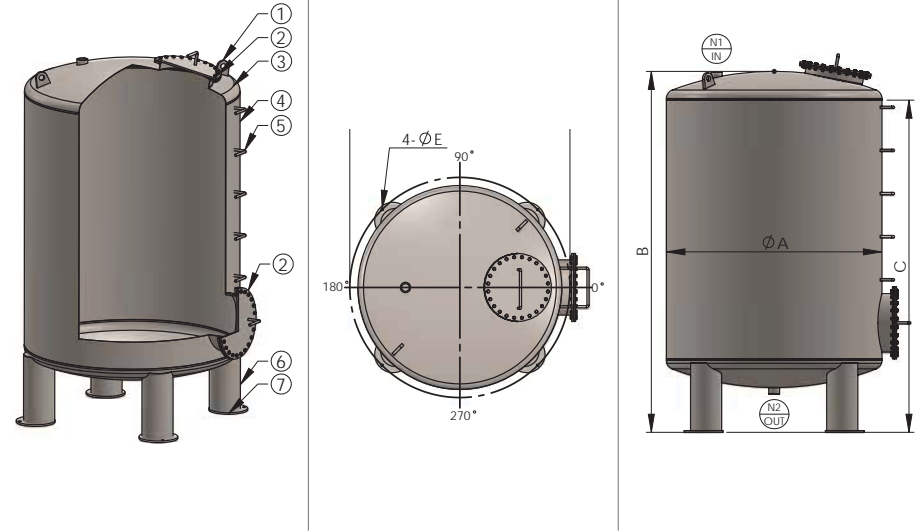
設計溫度 40℃

Design T.



LM	10	4	3	AA
產品型號	桶身容積	產品材質	人孔尺寸	外 / 內表面處理
Model	volume	Material	Man Hole Size	Exterior / Interior Surface Finishing
	5-500L 10-1000L 15-1500L 20-2000L 25-2500L 30-3000L 35-3500L 40-4000L 45-4500L 50-5000L	4-304 6-316 6L-316L	3-300 4-400 5-500	A- 酸洗 ACID-Washing P- 拋光 Polishing

No.	Description
1	Lifting Lug
2	Man hole
3	Bottom cover
4	Shell
5	Ladder
6	Support leg
7	Leg base plate



型式 Model	A m/m	B m/m	C m/m	D(PCD) m/m	E m/m	N1 Vent	N2 Drain	重量 Weight	容量 Volume
LM5	Ø762	1680	1100	Ø899	Ø10	1/2"PT-F	2"PT-F	305Kg	500L
LM10	Ø970	2010	1400	Ø1130	Ø10	1/2"PT-F	2"PT-F	360Kg	1000L
LM15	Ø1200	1945	1300	Ø1474	Ø18	1/2"PT-F	2"PT-F	385Kg	1500L
LM20	Ø1300	2165	1500	Ø1574	Ø18	1/2"PT-F	2"PT-F	425Kg	2000L
LM25	Ø1500	2200	1500	Ø1774	Ø18	2"PT-F	2"PT-F	495Kg	2500L
LM30	Ø1500	2500	1800	Ø1774	Ø18	2"PT-F	2"PT-F	540Kg	3000L
LM35	Ø1500	2700	2000	Ø1774	Ø18	2"PT-F	2"PT-F	570Kg	3500L
LM40	Ø1500	3000	2300	Ø1774	Ø18	2"PT-F	2"PT-F	610Kg	4000L
LM45	Ø1500	3300	2600	Ø1774	Ø18	2"PT-F	2"PT-F	655Kg	4500L
LM50	Ø1500	3500	2800	Ø1774	Ø18	2"PT-F	2"PT-F	685Kg	5000L