

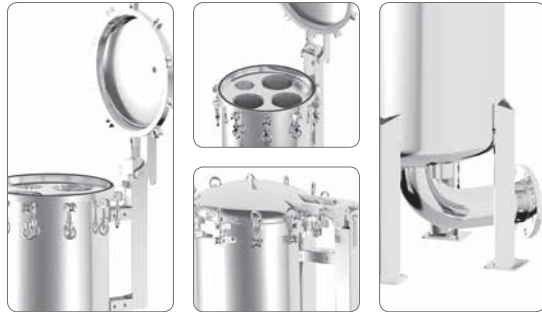
KR

Spring Lid Type Multi Filter Bag Housing

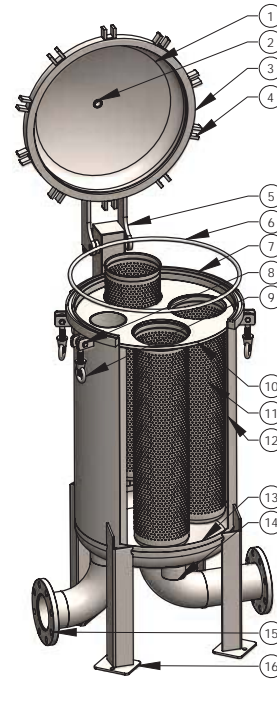


設計壓力 Design P.	10 kgf/cm ² 150 psi	最大操作壓力 Max Operating P.	10 kgf/cm ² 150 psi
設計溫度 Design T.	100°C	操作溫度 Operating T.	75°C

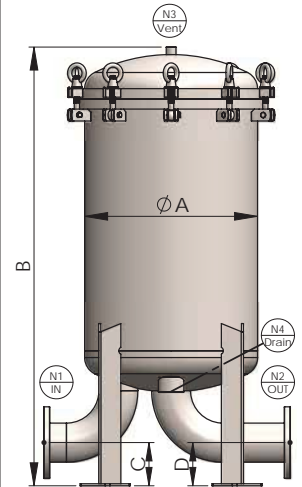
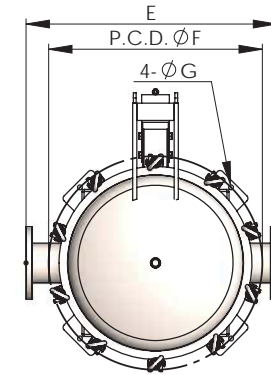
選購配件 各式濾袋、壓袋器、濾袋撐開架、金屬浮球
Accessory Filter Bag, Bag Pressing, Bag Bracket, Metal float ball



KR	2	2	4	BB	3	10K	E	EA
產品型號 Model	濾袋數量 Qty of Bags	濾袋規格 Bag Size	產品材質 Material	進出口方向 Inlet & Outlet	進出口尺寸 Inlet & Outlet Size	進出口規格 Inlet & Outlet Type	O 環材質 O-ring	外 / 內表面處理 Exterior / Interior Surface Finishing
	2-12	1-Bag No.1 2-Bag No.2	4-304 6-316 6L-316L	SS- 側進側出 Side In & Side Out SB- 側進底出 Side In & Bottom Out BB- 底進底出 Bottom In & Bottom Out	2-2" 221-2-1/2" 3-3" 4-4" 5-5" 6-6" 8-8" 10-10" 12-12"	150P-ANSI 10K-JIS PN10-DIN C-CLAMP PF-PTF NF-NPTF PM-PTM NM-NPTM	E-EPDM N-NBR V-VITON S-SILICON TS-TEFLON+SILICON	A- 酸洗 ACID-Washing E- 電解 Electrolyze P- 拋光 Polishing S- 噴砂 Sand Blasting



No.	Description
1	Top cover
2	Vent
3	Top cover flange
4	Eye nut socket
5	Raises cover units
6	O-ring
7	Shell flang
8	Eye bolt socket
9	Eye bolt
10	Filter bag plate
11	Basket
12	Shell
13	Bottom cover
14	Drain
15	Port (Inlet/outlet)
16	Support Leg



型式 Model	Inlet and Outlet Size	Qty of Bags	A m/m	B m/m	C m/m	D m/m	E m/m	F(PCD) m/m	G m/m	流量 M ³ /Hr	重量 Weight	容量 Volume
KR2	3F	2	Ø406	1202	108	108	584	Ø516	Ø14	90	97kg	116L
KR2	4F	2	Ø406	1258	127	127	660	Ø516	Ø14	90	102kg	117L
KR3	3F	3	Ø508	1241	108	108	686	Ø618	Ø14	135	125kg	188L
KR3	4F	3	Ø508	1297	127	127	724	Ø618	Ø14	135	130kg	189L
KR4	3F	4	Ø560	1263	108	108	698	Ø704	Ø18	180	161kg	244L
KR4	4F	4	Ø560	1319	127	127	737	Ø704	Ø18	180	169kg	245L
KR4	6F	4	Ø600	1443	152	152	876	Ø744	Ø18	180	206kg	279L
KR5	3F	5	Ø560	1263	108	108	698	Ø704	Ø18	225	160kg	244L
KR5	4F	5	Ø560	1319	127	127	737	Ø704	Ø18	225	165kg	278L
KR5	6F	5	Ø600	1443	152	152	876	Ø744	Ø18	225	206kg	246L
KR6	3F	6	Ø600	1289	108	108	724	Ø744	Ø18	270	198kg	277L
KR6	4F	6	Ø600	1345	127	127	763	Ø744	Ø18	270	202kg	278L
KR6	6F	6	Ø600	1443	152	152	876	Ø744	Ø18	270	206kg	279L
KR7	3F	7	Ø762	1353	108	108	813	Ø962	Ø18	315	430kg	488L
KR7	4F	7	Ø762	1409	127	127	864	Ø962	Ø19	315	440kg	489L
KR7	6F	7	Ø762	1508	152	152	927	Ø962	Ø19	315	450kg	491L
KR7	8F	7	Ø762	1614	184	184	1047	Ø962	Ø19	315	440kg	493L
KR8	4F	8	Ø762	1409	127	127	864	Ø962	Ø19	360	450kg	489L
KR8	6F	8	Ø762	1508	152	152	927	Ø962	Ø19	360	450kg	491L
KR8	8F	8	Ø762	1614	184	184	1047	Ø962	Ø19	360	460kg	493L